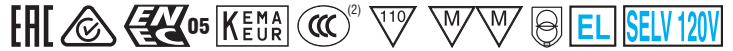


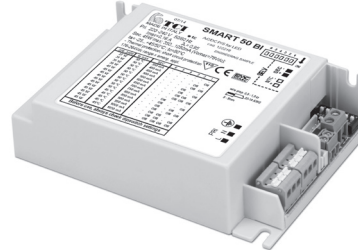
constant
CURRENT



2.1



SMART 50



SMART 50 BI



Rated Voltage
Tensione Nominale
 220 ÷ 240 V

Frequency
Frequenza
 50-60 Hz

AC Operation range
Tensione di utilizzo AC
 198 ÷ 264 V

DC Operation range
Tensione di utilizzo DC
 (see page info15)
 196 ÷ 250 V

Power - Potenza
 5 ÷ 50 W

iTHD
 ≤ 30% ⁽¹⁾

Output current ripple
 ± 20% ⁽¹⁾

Standards compliance
 EN 55015
 EN 61000-3-2
 EN 61347-1
 EN 61347-2-13
 EN 61547

Max. pcs for CB B16A
 (see page info17)
 50 pcs

In rush current
 5A 50µsec

Article Articolo	Code Codice	P out W	V out DC	I out DC	U out V	ta °C	tc °C	λ max. Power Factor	η max. Efficiency ⁽¹⁾
SMART 50 ⁽²⁾	122220	27	18...78	350 mA cost.	85	-25...+50	90	0,95	> 90 %
	122220CC ⁽³⁾	31	18...78	400 mA cost.					
SMART 50 BI	122219	35	18...78	450 mA cost.					
		39	18...78	500 mA cost.					
	122219CC ⁽³⁾	43	18...78	550 mA cost.					
		45	18...75	600 mA cost.					
	47	18...72	650 mA cost.						
	50	18...71	700 mA cost.						
	50	18...66	750 mA cost.	-25...+45					
	50	18...62	800 mA cost.						
	50	18...59	850 mA cost.						
	50	18...55	900 mA cost.						
50	18...53	950 mA cost.							
50	18...50	1 A cost.							
50	18...48	1,05 A cost.							

⁽¹⁾ Referred to $V_{in} = 230$ V, 100% load - Riferito a $V_{in} = 230$ V, carico 100%

⁽³⁾ With conformal coating - Con tropicalizzazione

Light output level in DC operation: Factory default 100% EOfi=1

Livello di emissione luminosa in funzionamento DC: Impostazioni di fabbrica 100% EOfi=1

Features

- Multipower driver supplied with dip-switch for the selection of the output current.
- IP20 independent driver, for indoor use (SMART 50).
- Class I protection against electric shock for direct or indirect contact (SMART 50).
- Driver for built-in use (SMART 50 BI).
- Active Power Factor Corrector.
- It can be used for lighting equipment in protection class I.
- Analogical input (NTC) for thermal sensor connection.
- Current regulation ±5 % including temperature variations.
- Input and output terminal blocks on the same side (wire cross-section up to 1,5 mm² / AWG15).
- Clamping screws on primary and secondary circuits for cables with diameter: min. 2 mm - max. 9 mm (SMART 50).
- Driver can be secured with slot for screws.
- Protections:
 - against overheating and short circuits;
 - against mains voltage spikes;
 - against overloads.
- Thermal protection = C.5.a.

Caratteristiche

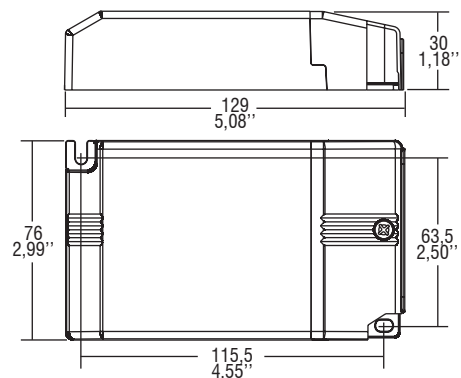
- Alimentatore multipotenza fornito di dip-switch per la selezione della corrente in uscita.
- Alimentatore indipendente IP20, per uso interno (SMART 50).
- Protetto in classe I contro le scosse elettriche per contatti diretti e indiretti (SMART 50).
- Alimentatore da incorporare (SMART 50 BI).
- PFC attivo.
- Utilizzabile per apparecchi di illuminazione in classe di protezione I.
- Entrata analogica (NTC) per connessione sensore termico.
- Corrente regolata ±5 % incluse variazioni di temperatura.
- Morsetti di entrata e uscita sullo stesso lato (sezione cavo fino a 1,5 mm² / AWG15).
- Serracavo su primario e secondario per cavi di diametro: min. 2 mm - max. 9 mm (SMART 50).
- Fissaggio dell'alimentatore tramite asole per viti.
- Protezioni:
 - termica e cortocircuito;
 - contro le extra-tensioni di rete;
 - contro i sovraccarichi.
- Protezione termica = C.5.a.



Direct current electronic drivers with DIP-SWITCH Alimentatori elettronici in corrente continua con DIP-SWITCH

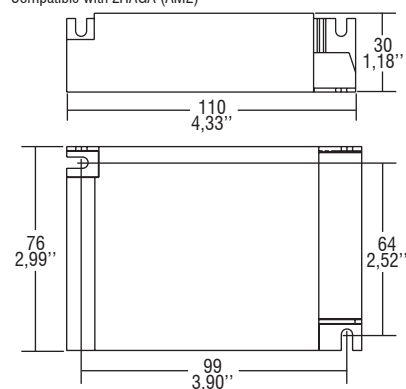
Made in Italy

IP 20 **SCREW FIXING** Ø90 3.54" Weight - Peso gr. 235 / 8,3 oz. Pcs - Pezzi 35

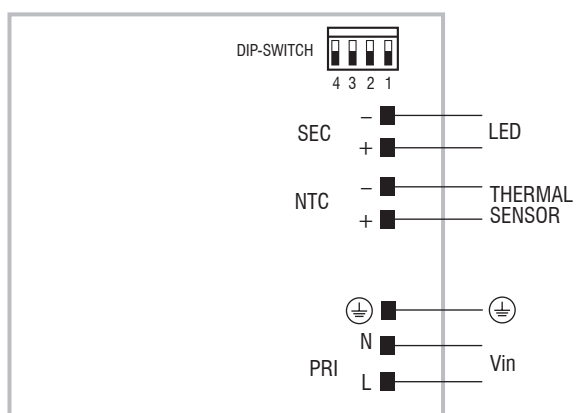


BUILT-IN **SCREW FIXING** Weight - Peso gr. 166 / 5,86 oz. Pcs - Pezzi 40

Compatible with ZHAGA (AM2)



Wiring diagram - Schema di collegamento (Max. LED distance on page info8 - Massima distanza LED a pagina info8)



2.1

Multipower drivers - Compact case - Switchable
Alimentatori multipotenza - Formato compatto - Non regolabili